

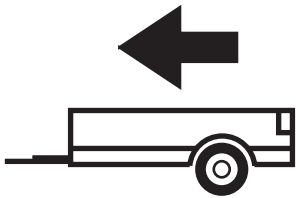


06.07-07.14

BMW X6 E71

Cat. No. **B/A18**

E20 E20 55R-01 3982



3500kg



140kg

D = 16,00kN

D (kN) =



MAX kg x MAX kg

x 0,00981



MAX kg + MAX kg



IMIOLA HAK-POL

96-111 KOWIESY, CHOJNATA 23A, POLAND

Tel. + 48 46 831 73 31, fax +48 831 74 29

e-mail: office@imiola.pl, www.imiola.pl



PRZEKRÓJ A-A



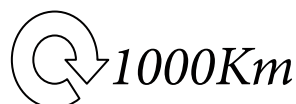
PL Należy zagwarantować przestrzeń swobodną według załącznika VII, rysunek 25a/b Regulaminu EKG ONZ 55.01 przy dopuszczalnym ciężarze całkowitym pojazdu.

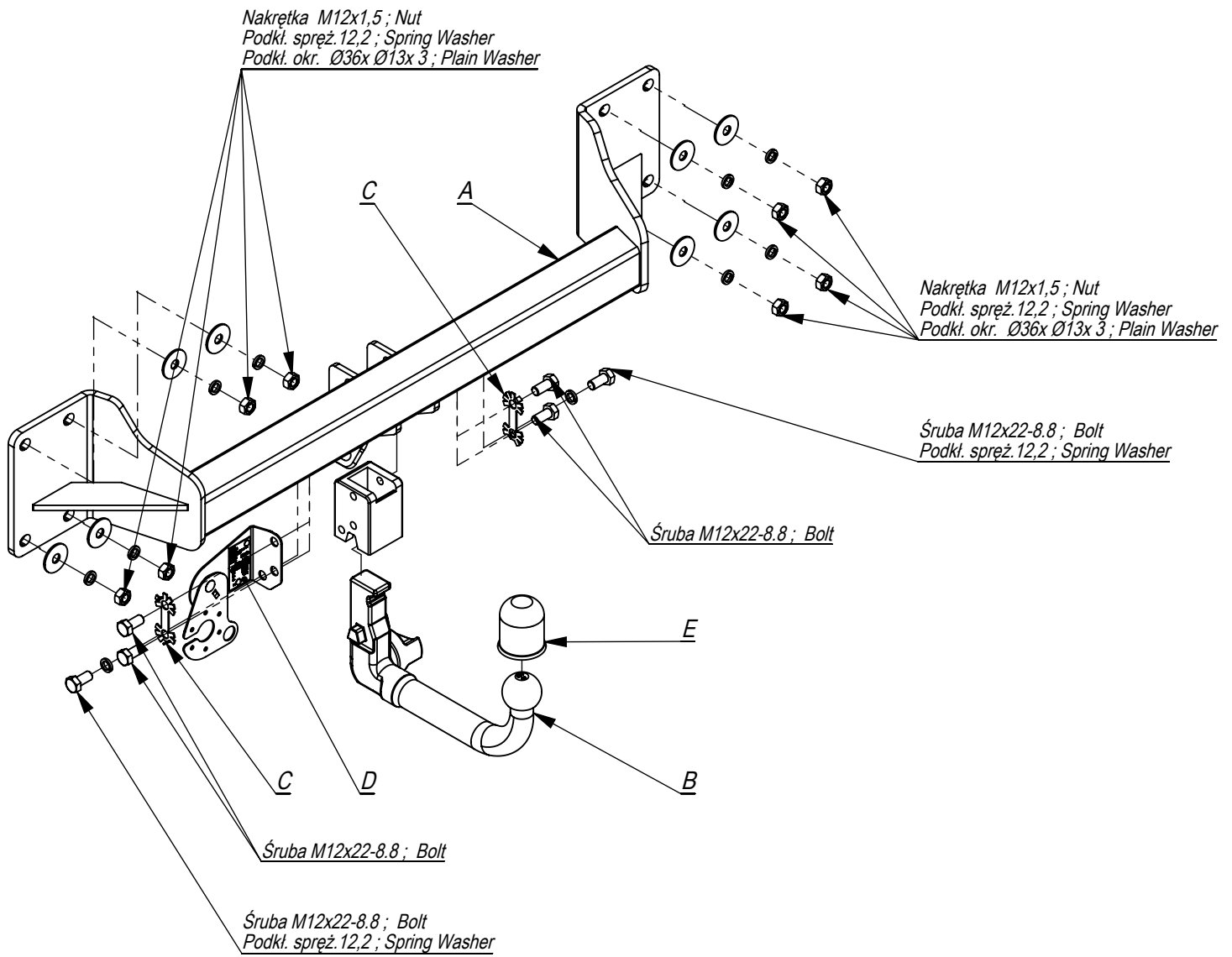
F L'espace libre doit être garanti conformément à l'annexe VII, illustration de la réglementation 55.01 CE pour un poids total en charge autorisé du véhicule.

GB The clearance specified in appendix VII, diagram 25a/b of Regulation No. 55.01 UN EU must be guaranteed at laden weight of the vehicle.

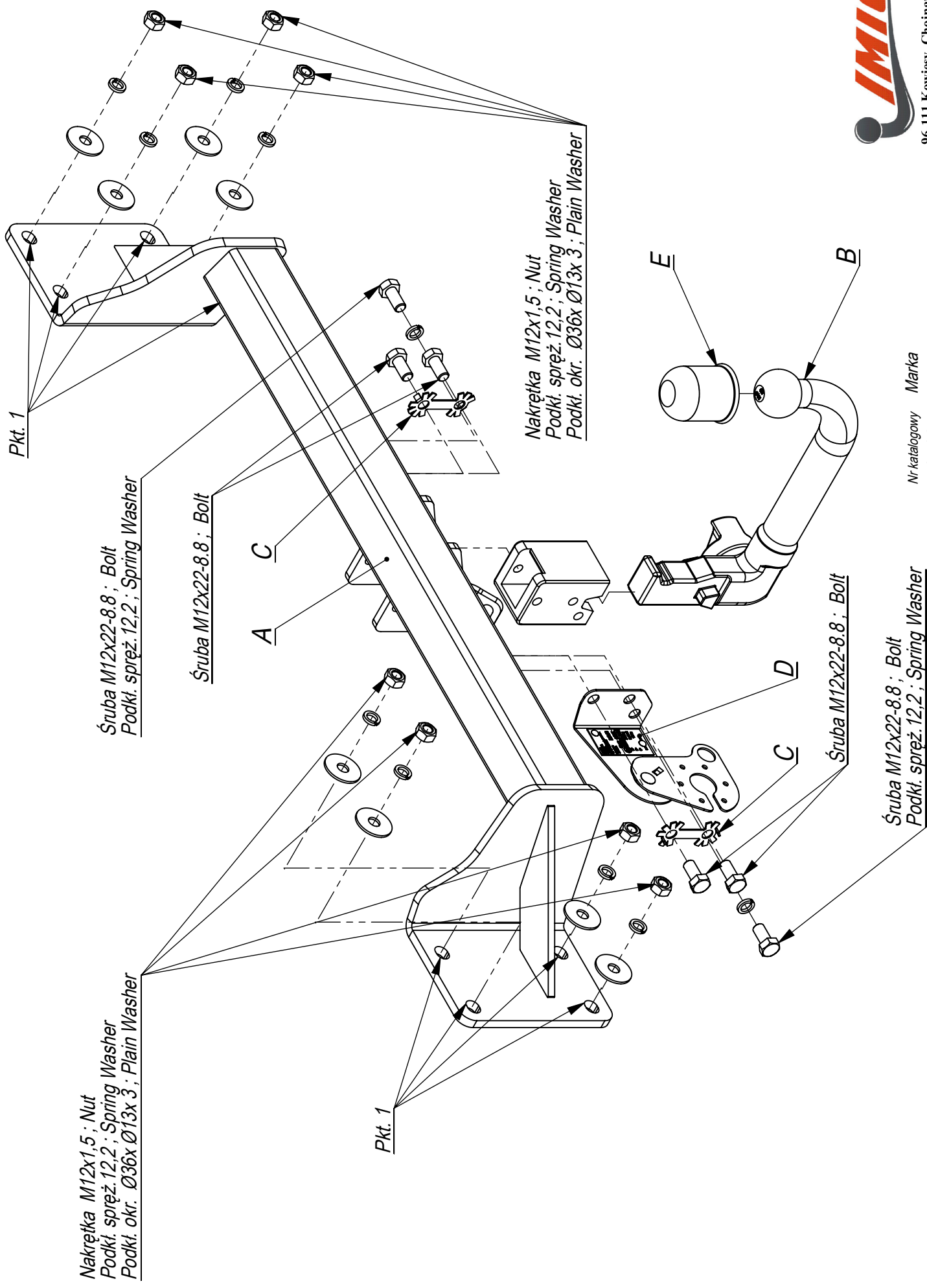
D Der Freiraum nach Anhang VII, Abbildung 25a/b der Vorschriften 55.01 EG ist zu gewährleisten bei zulässigem Gesamtgewicht des Fahrzeuges.

Moment skręcający dla śrub i nakrętek (8.8) Torque settings for nuts and bolts (8.8)	
M8	25Nm
M10	55Nm
M12	85Nm
M14	135Nm
M16	195Nm





	A	x1		M12x22	6
	B	x1		M12x1,5 Original car nuts	8
	C	x2		Ø36xØ13x3	8
	D	x1		12,2	10
	E	x1			



Nakrętka M12x1,5; Nut
 Podkl. spręż. 12,2; Spring Washer
 Podkl. okr. Ø36x Ø13x 3; Plain Washer

Śruba M12x22-8.8; Bolt
 Podkl. spręż. 12,2; Spring Washer

Śruba M12x22-8.8; Bolt

Nakrętka M12x1,5; Nut
 Podkl. spręż. 12,2; Spring Washer
 Podkl. okr. Ø36x Ø13x 3; Plain Washer

Śruba M12x22-8.8; Bolt

Śruba M12x22-8.8; Bolt
 Podkl. spręż. 12,2; Spring Washer



96-111 Kowiesy, Chojnata 23 A
 tel. +48 46 831 73 31

Nr katalogowy Marka
 B/A18 BMW X6 od 05/2008 ->

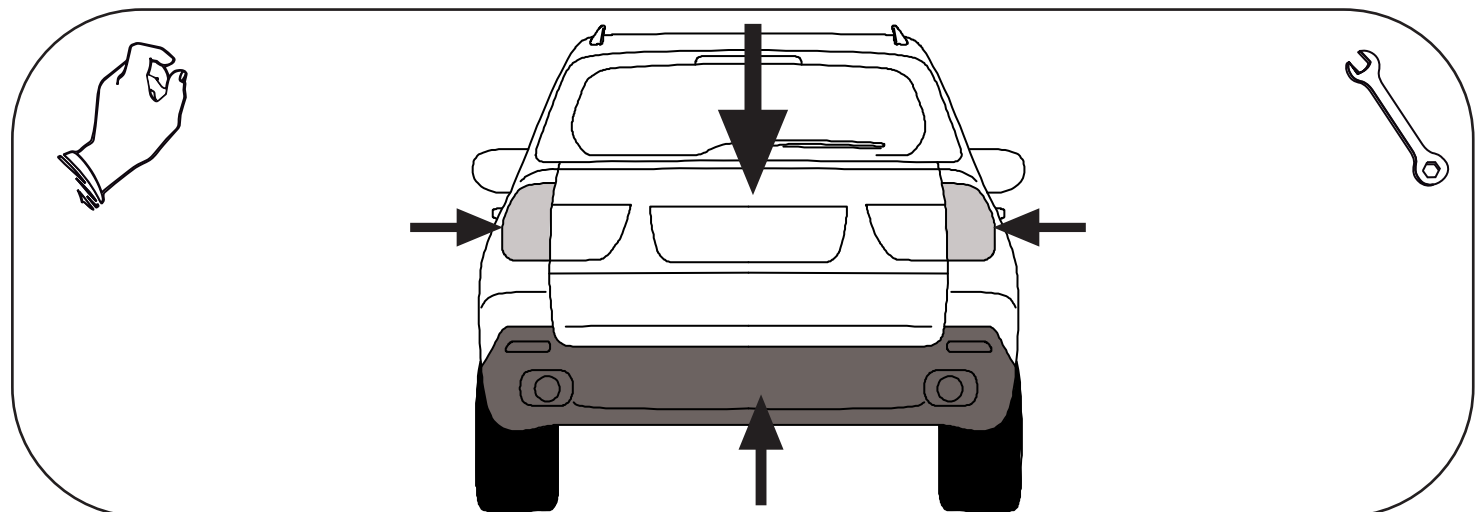
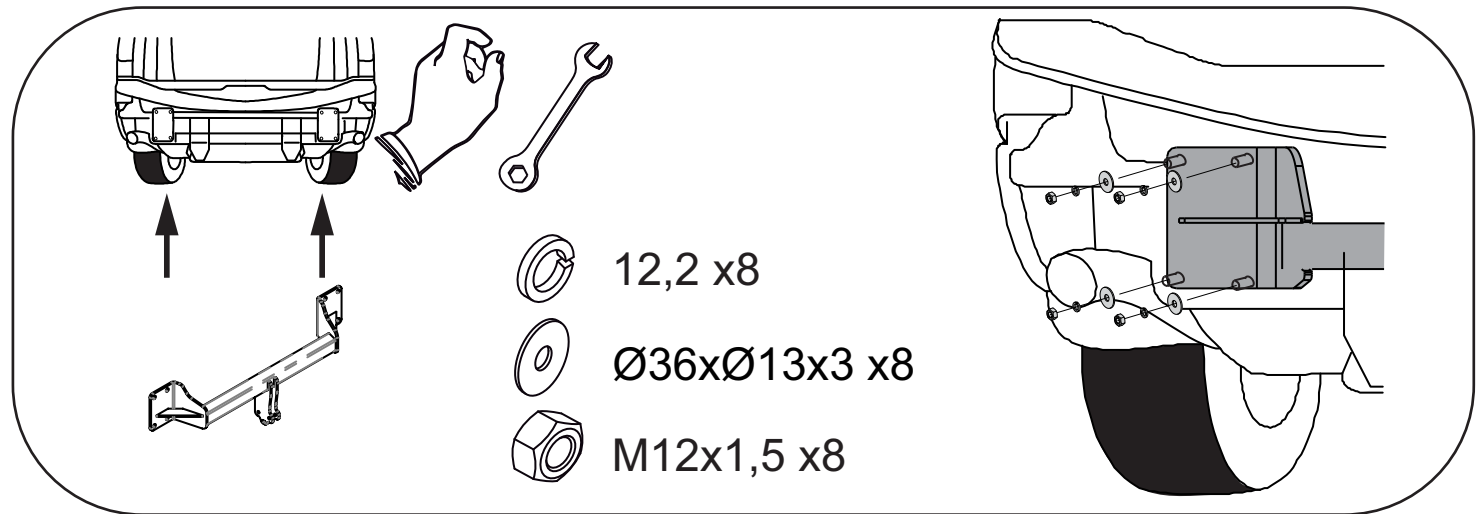
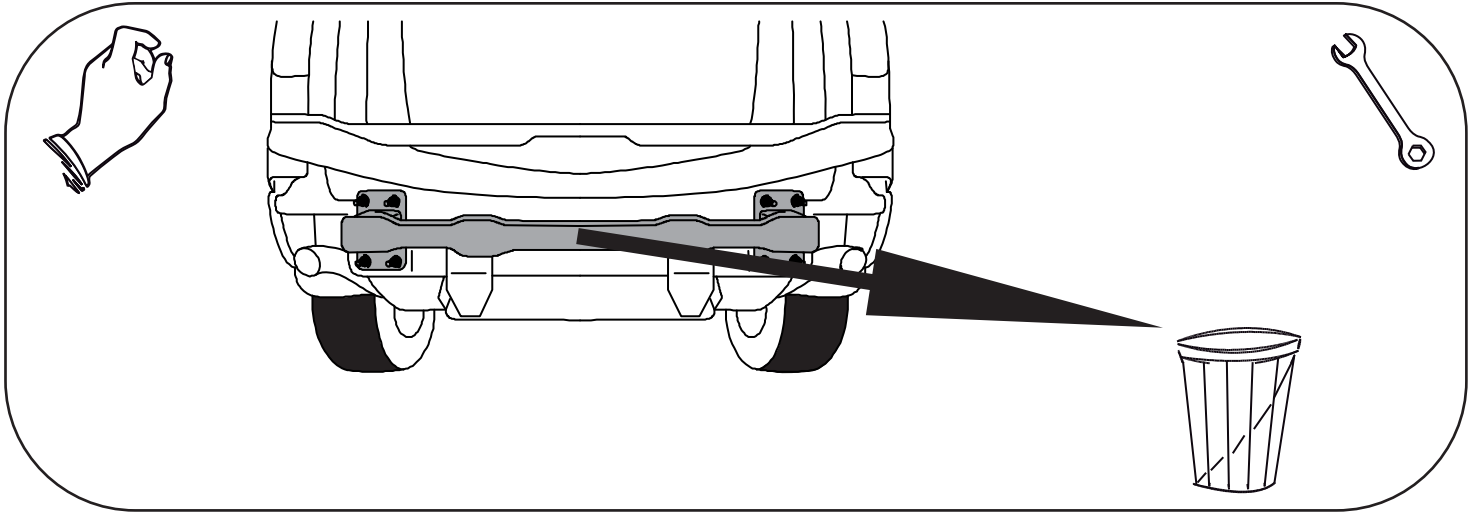
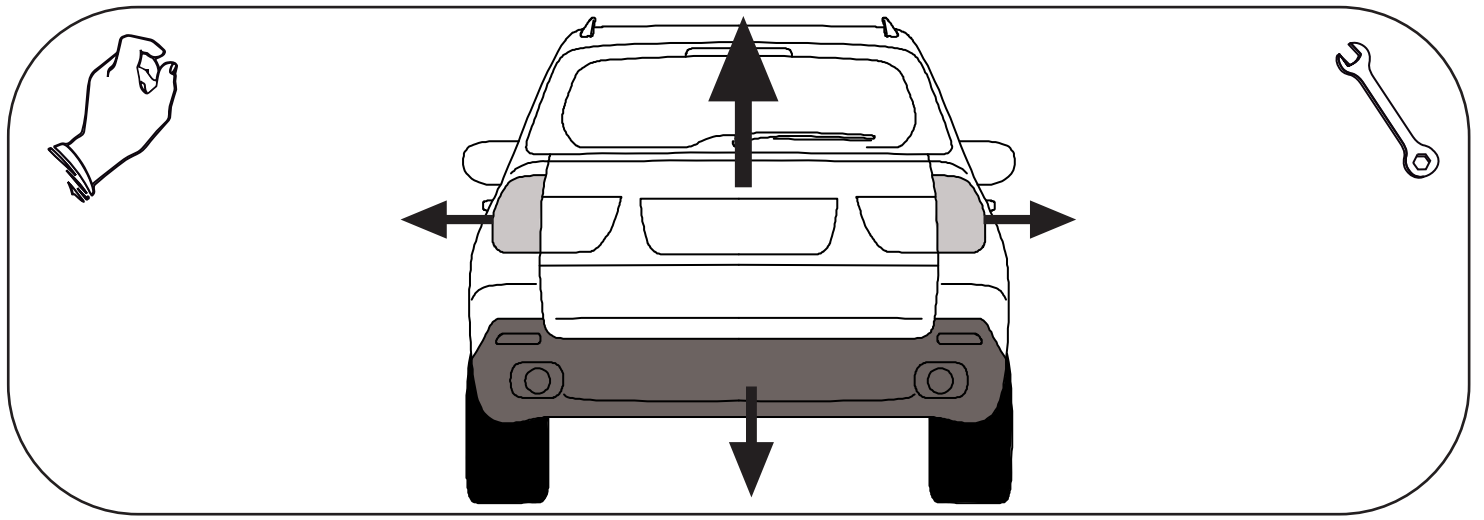
- Odkręcić tylne lampy.
- Zdemonstować zderzak i belkę zderzeniową (nie będzie już potrzebna).
- Belkę haka A przykręcić nakrętkami M12x1.5 uprzednio odkręconymi od belki zderzeniowej (pkt 1).
- Dokręcić wszystkie śruby z momentem według tabeli.
- Dokręcić kulę i blachę gniazda elektrycznego.
- Podłączyć instalację elektryczną.

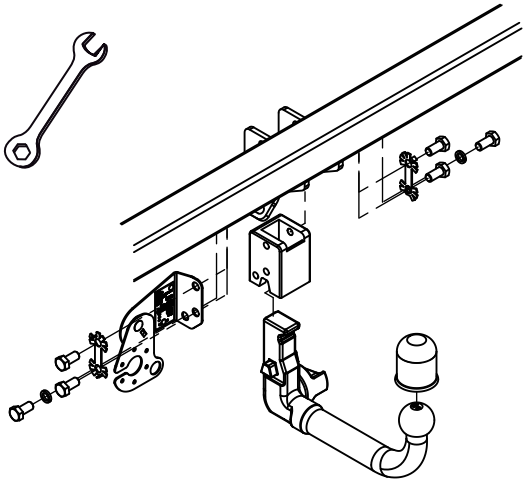
- Unscrew the rear lamps.
- Unscrew the bumper and bumper bar (it will not be used any more).
- Screw the main bar A with nuts M12x1,5 8.8. that has already been unscrewed from the bumper bar(point1).
- Tighten all the bolts according to the torque setting- see the table.
- Fix the ball and electric plate.
- Connect the electric wires.

- Dévisser les lampes postérieures.
- Dévisser le pare-chocs et la poutre de chocs (elle ne sera plus utilisée).
- Visser la poutre du crochet A avec les écrous M12x1,5, dévissés auparavant de la poutre de chocs (point 1).
- Serrer tous les boulons avec un couple de serrage selon tableau.
- Visser le crochet d'attelage et socle de prise électrique.
- Raccorder le circuit électrique.

- Die hinteren Leuchten demontieren
- Die Stoßstange und die Metallverstärkung abbauen (wird nicht wieder montiert).
- Den Querbalken A an den hinteren Karosseriestreifen auf die herausragenden Schrauben anlegen und , mit den Muttern M12x1,5 verschrauben (Punkt1)
- Alle Schrauben mit dem in der Tabelle angegebenen Drehmoment anschrauben.
- Die Stoßstange einbauen.
- Die Elektroinstallation anschließen.
- Die Kugel und die Steckdosenhalterung anschrauben.

- Desenrosque las luces traseras.
- Desmontar el parachoques junto con el soporte metálico (no se montarán de nuevo)
- Coloque la barra de tracción A en la correa trasera del automóvil sobre los pernos originales que sobresalen y fíjela con las tuercas M12x1,5 (punto 1).
- Apretar todos los tornillos con el par según la tabla anterior.
- Instalar el parachoques.
- Conectar la instalación eléctrica.
- Apretar la bola y la placa de la toma de corriente.





M12x22 x6



12,2 x2



C x2